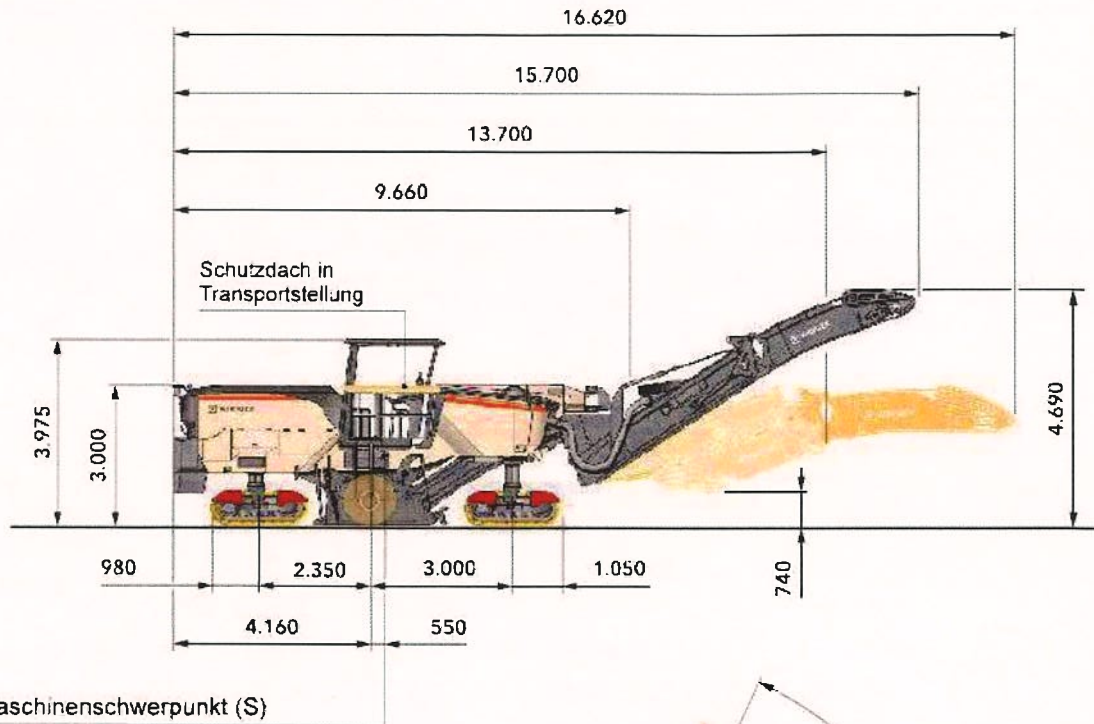
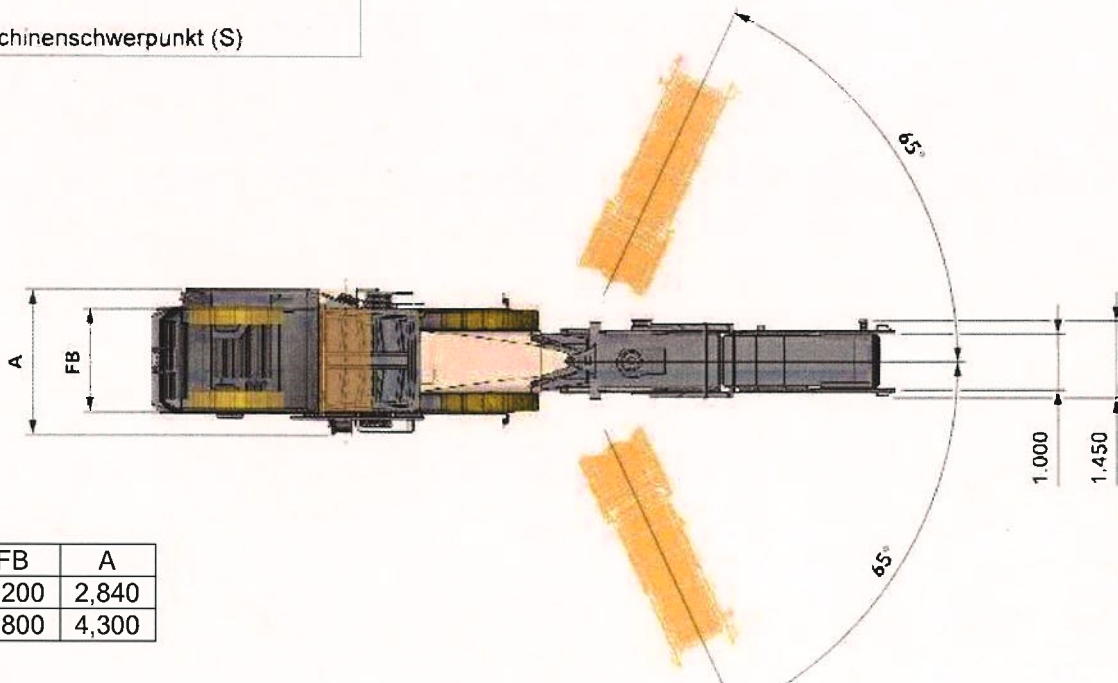


## K-2200 (type W220 XF)

Afmetingen in millimeters



Maschinenschwerpunkt (S)



|       |       |
|-------|-------|
| FB    | A     |
| 2,200 | 2,840 |
| 3,800 | 4,300 |

|                            |                 |
|----------------------------|-----------------|
| Rol (N)ormaal              | N               |
| Min. breedte (mm)          | 2200            |
| Max. diepte (mm)           | 350             |
| Dwarshelling automatisch   | Ja              |
| Laadband                   | Voor            |
| Rijwerk                    | Rups            |
| Capaciteit op 4cm (m2/dag) | 9000            |
| Capaciteit sloop (ton/dag) | 1450            |
| Advies afvoerwagens        | 8 x 8 en 10 x 8 |

|                    |           |
|--------------------|-----------|
| Eigen gewicht      | 35.100 kg |
| Bedrijfgewicht CE  | 37.800 kg |
| Gewicht volgetankt | 48.200 kg |