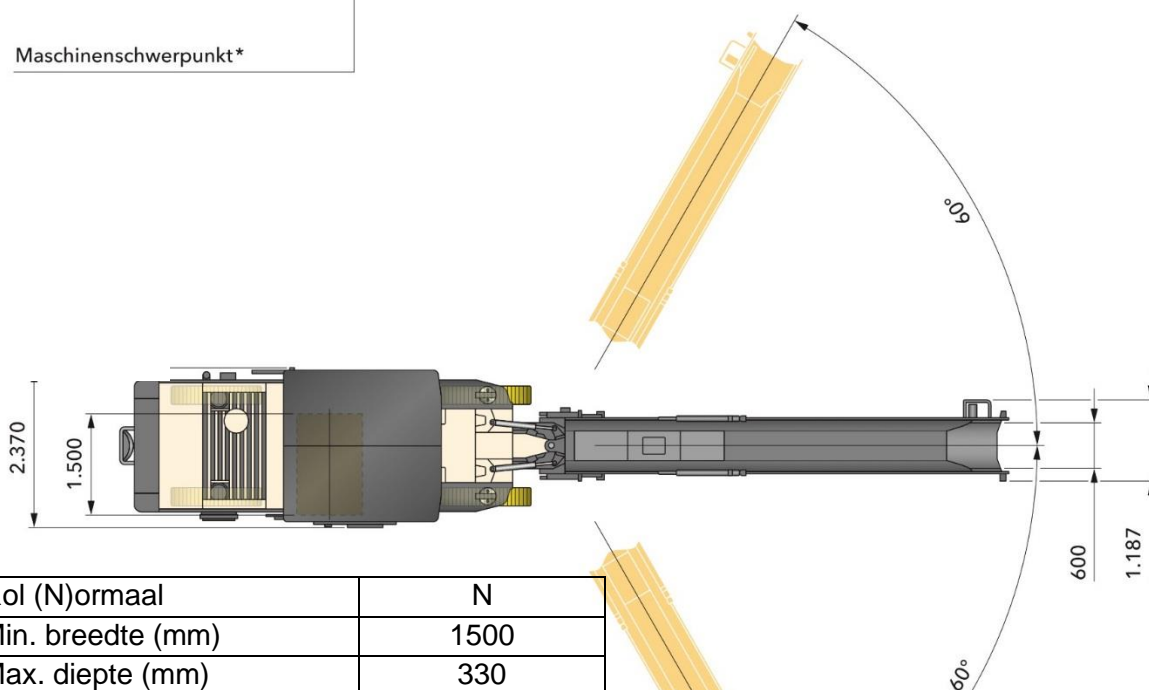
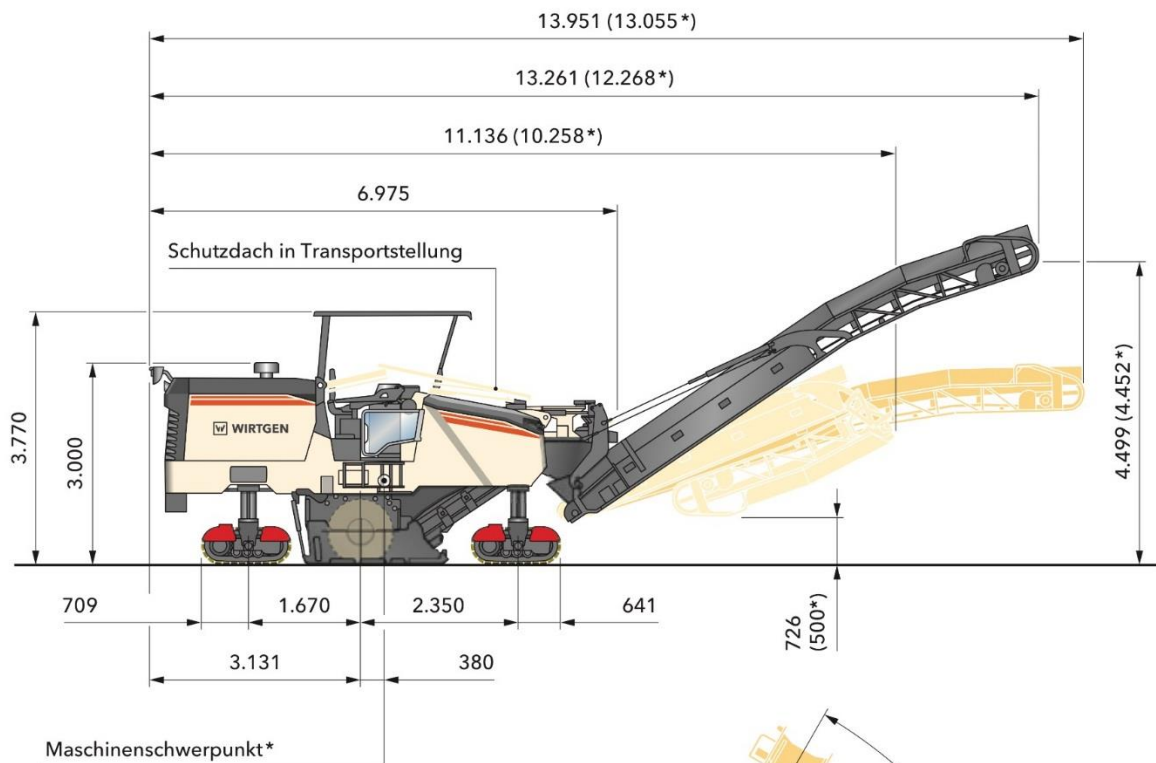


K-1500

(type W150 CFi rups)

Afmetingen in millimeters



Rol (N)ormaal	N
Min. breedte (mm)	1500
Max. diepte (mm)	330
Dwarshelling automaat	Ja
Laadband	Voor
Rijwerk	Rups
Capaciteit op 4cm (m2/dag)	4500
Capaciteit sloop (ton/dag)	550
Advies afvoerwagens	8 x 8 en 10 x 8

Eigen gewicht	19.200 kg
Bedrijfgewicht CE	20.800 kg
Gewicht volgetankt	25.000 kg