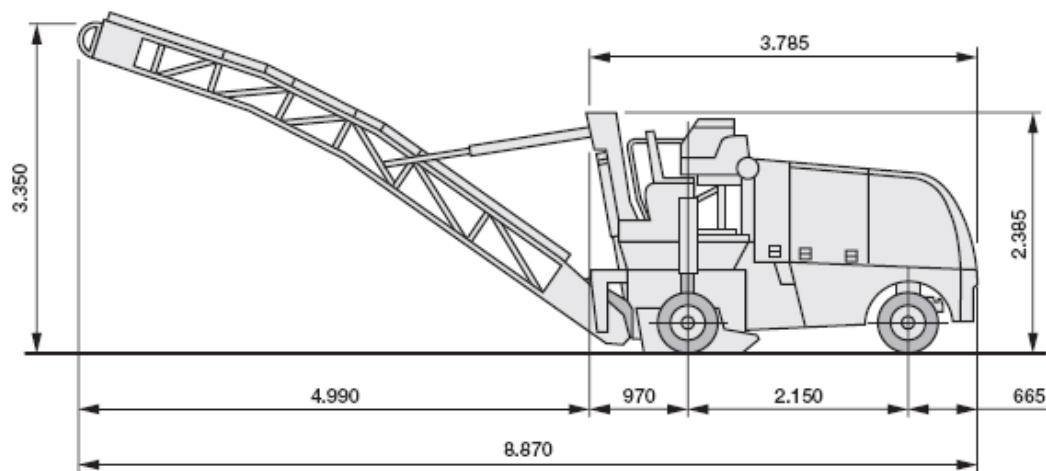


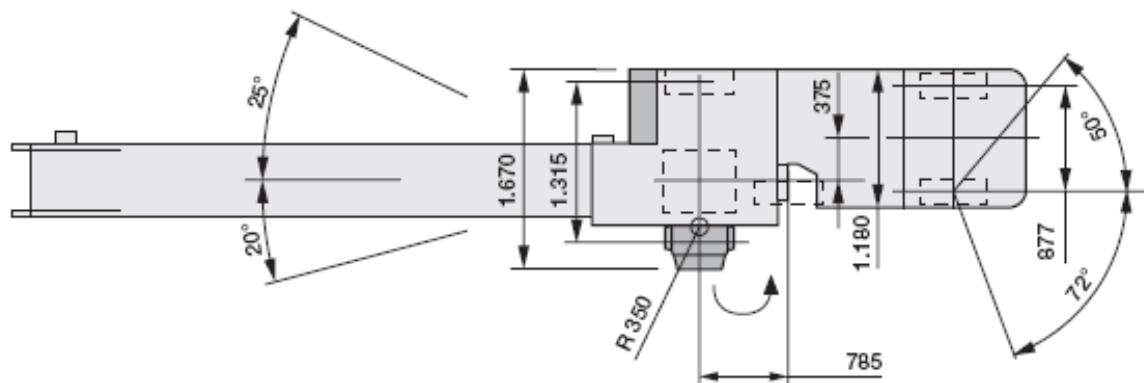
# K-500

(type W50DC)

Afmetingen in millimeters



Met dak hoogte 3.400 mm



Rol (N)ormaal / (F)ijn / (S)leuf	N	F	M	S
Min. breedte (mm)	500	500	500	80
Max. diepte (mm)	210	20	15	300
Dwarshelling automatisch	Nee			
Laadband	Achter			
Rijwerk	Wiel			
Capaciteit op 4cm (m2/dag)	600	250		
Capaciteit sloop (ton/dag)	N.v.t.			
Advies afvoerwagens	6 x 6			

Eigen gewicht	7300 kg
Bedrijfgewicht CE	7800 kg
Gewicht volgetankt	8100 kg