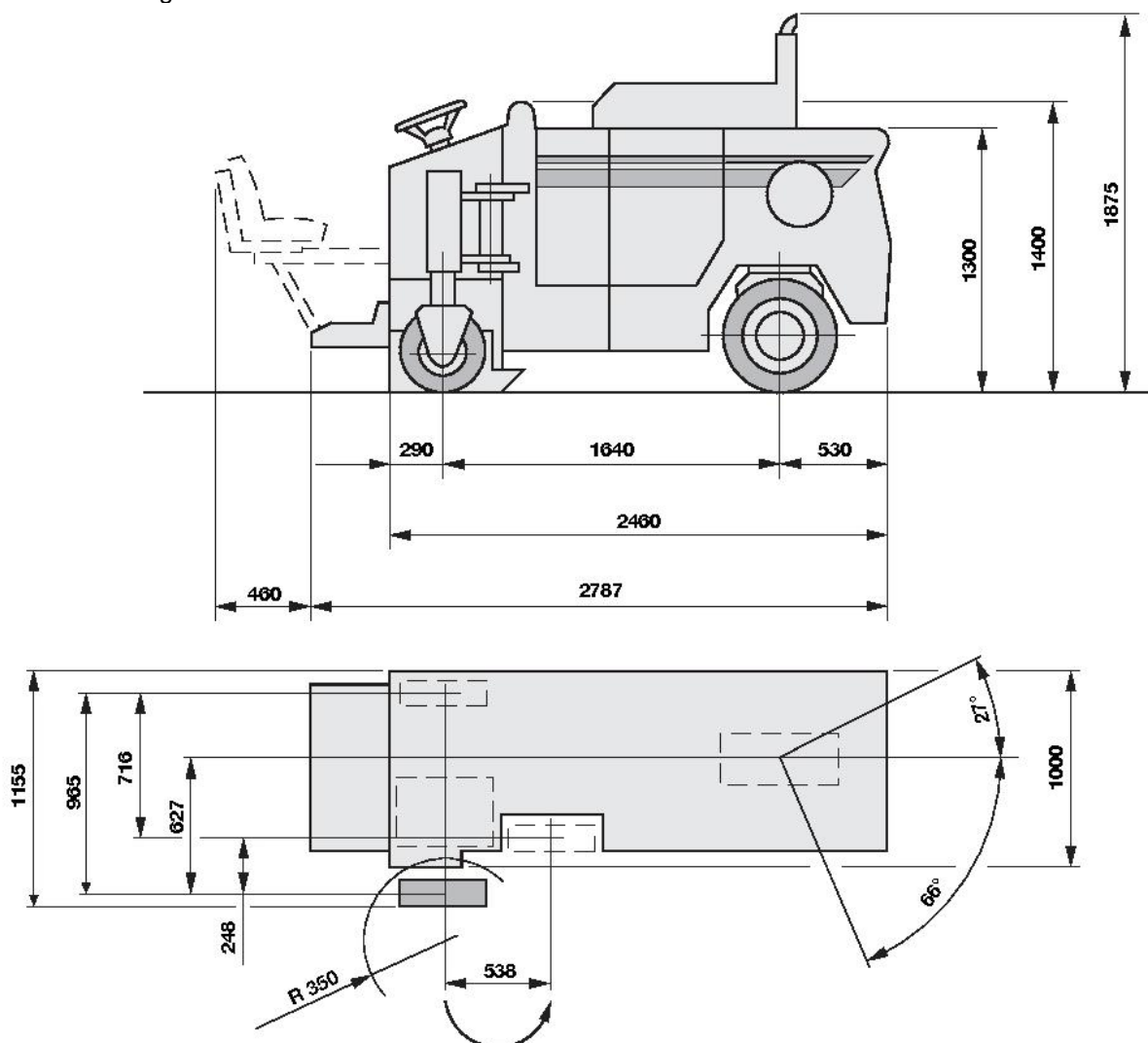


# K-350

(type W350)

Afmetingen in millimeters



Rol (N)ormaal / (F)ijn / (S)leuf / (Z)aag	N	F	S	Z
Min. breedte (mm)	350	350	80	15
Max. diepte (mm)	100	20	150	100
Dwarshelling automatisch	Nee			
Laadband	Geen			
Rijwerk	Wiel			
Rumble wiel	Ja			
Capaciteit op 4 cm (m <sup>2</sup> /dag)	200	150		
Capaciteit sloop (ton/dag)	N.v.t.			
Advies afvoerwagens	N.v.t.			

Eigen gewicht	4100 kg
Bedrijfgewicht CE	4400 kg
Gewicht volgetankt	4550 kg