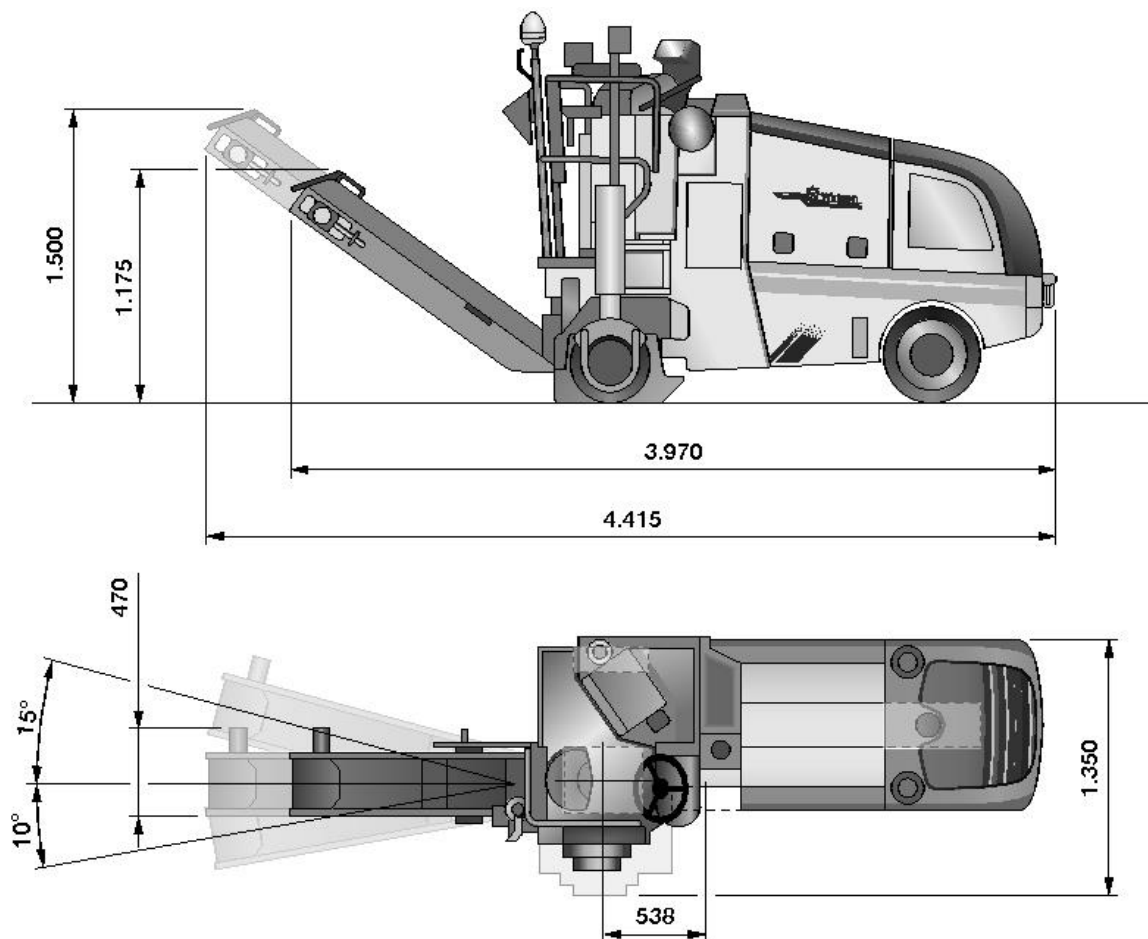


K-350

(type W35DC)

Afmetingen in millimeters



Rol (N)ormaal / (F)ijn / (M)icro	N	F	M
Min. breedte (mm)	350		
Max. diepte (mm)	110	20	15
Dwarshelling automatisch	Nee		
Laadband	Achter (klein)		
Rijwerk	Wiel		
Rumble wiel	Ja		
Capaciteit op 4cm (m ² /dag)	200	150	
Capaciteit sloop (ton/dag)	N.v.t.		
Advies afvoerwagens	N.v.t.		

Eigen gewicht	4250 kg
Bedrijfgewicht CE	4450 kg
Gewicht volgetankt	4650 kg