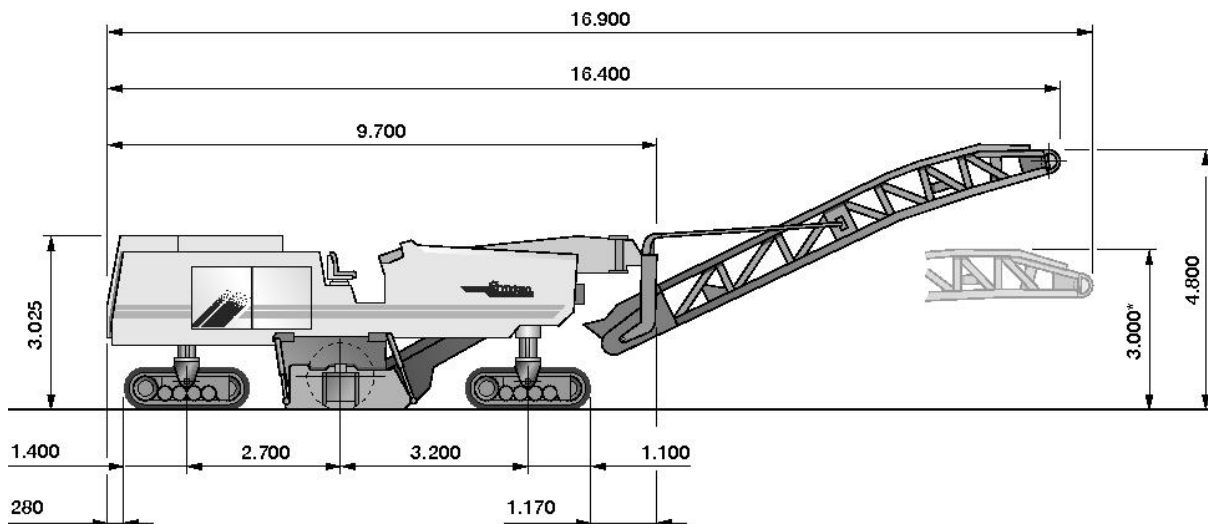


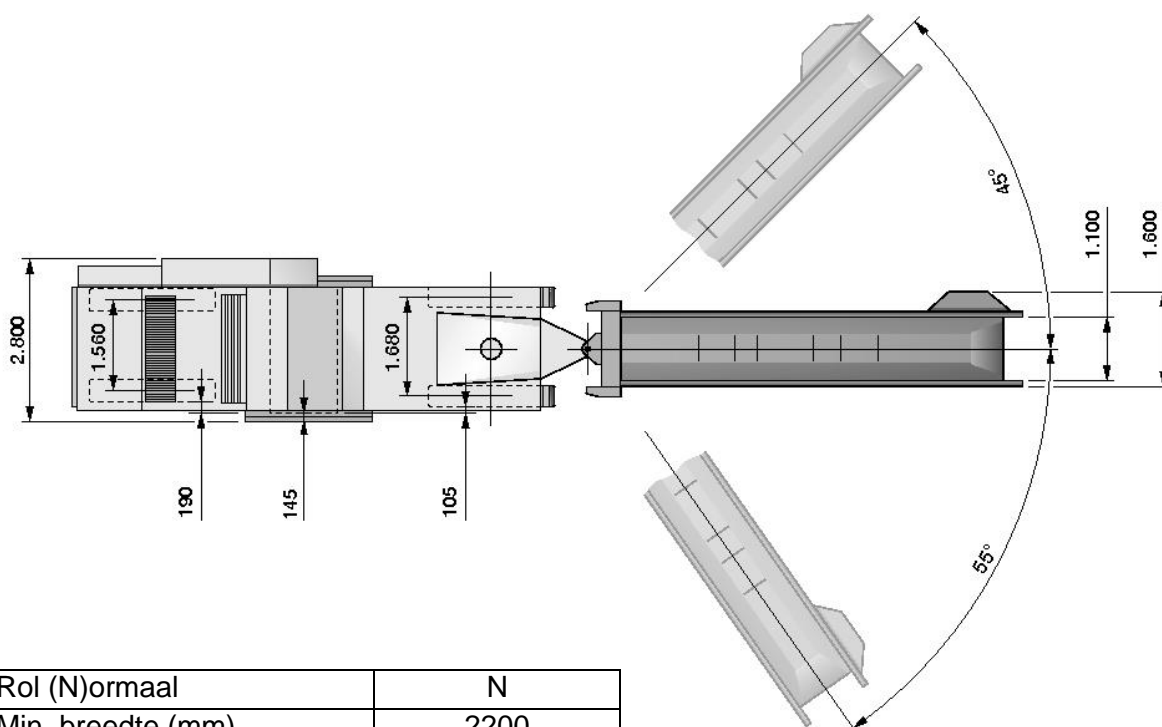
K-2200

(type W2200)

Afmetingen in millimeters



Met dak hoogte 3.970 mm



Rol (N)ormaal	N
Min. breedte (mm)	2200
Max. diepte (mm)	350
Dwarshelling automatisch	Ja
Laadband	Voor
Rijwerk	Rups
Capaciteit op 4cm (m2/dag)	7500
Capaciteit sloop (ton/dag)	1100
Advies afvoerwagens	8 x 8 en 10 x 8

Eigen gewicht	41500 kg
Bedrijfgewicht CE	44700 kg
Gewicht volgetankt	47770 kg