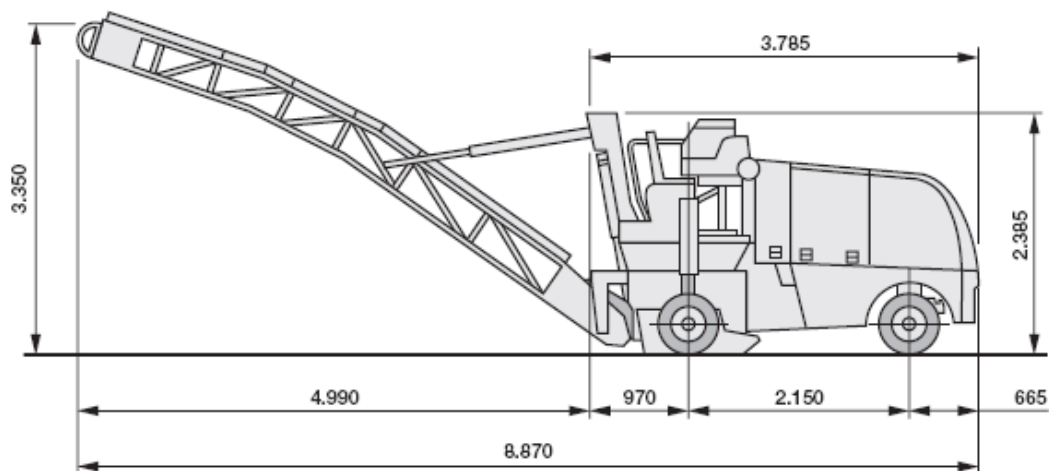


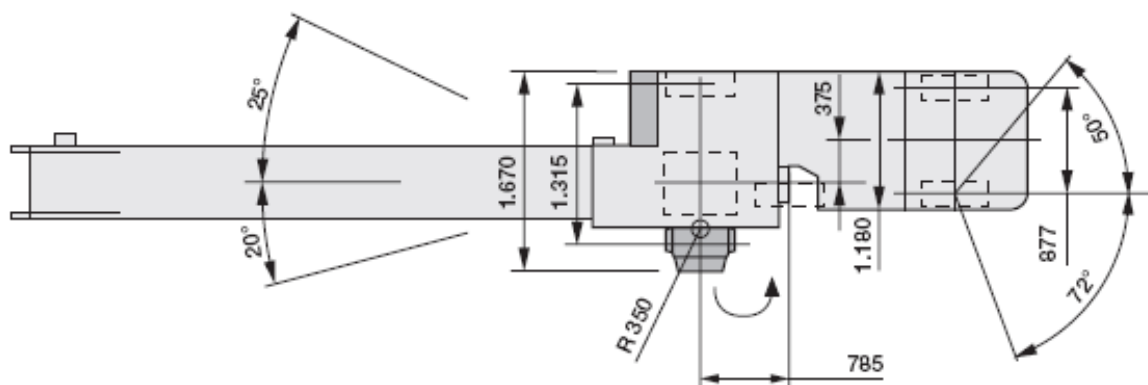
K-500

(type W50DC)

Afmetingen in millimeters



Met dak hoogte 3.400 mm



Max. breedte (mm)	500
Max. diepte (mm)	160
Rol (F)ijn / (N)ormaal	N
Dwarshelling automatisch	Nee
Laadband	Achter
Rijwerk	Wiel
Capaciteit op 4cm (m2/dag)	600
Capaciteit sloop (ton/dag)	N.v.t.
Advies afvoerwagens	6 x 6

Eigen gewicht	7300 kg
Bedrijfgewicht CE	7800 kg
Gewicht volgetankt	8100 kg