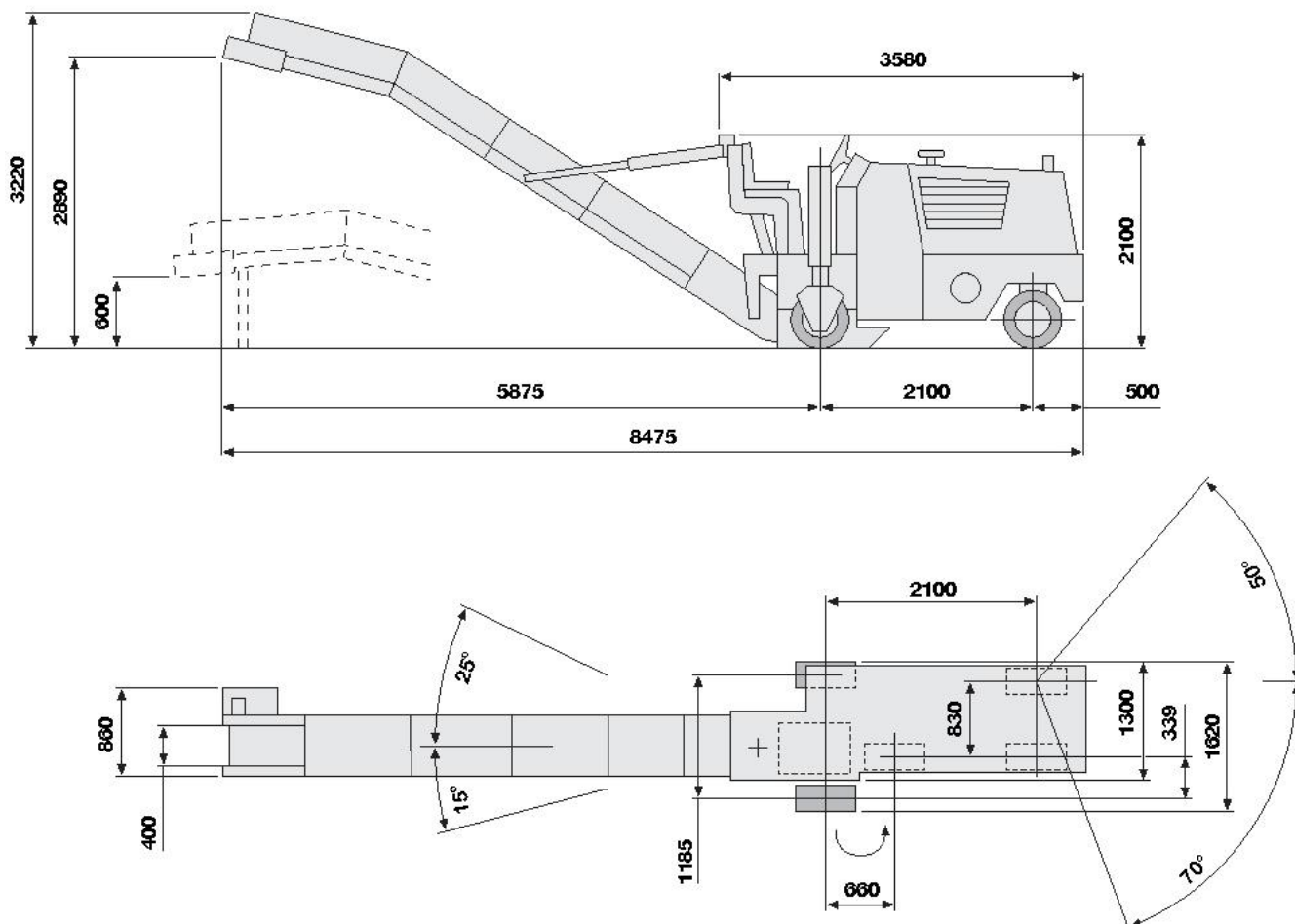


K-500

(type W500)

Afmetingen in millimeters



Max. breedte (mm)	500
Max. diepte (mm)	20 – 160
Rol (F)ijn / (N)ormaal	F en N
Dwarshelling automatisch	Nee
Laadband	Achter
Rijwerk	Wiel
Capaciteit op 4cm (m ² /dag)	375
Capaciteit sloop (ton/dag)	N.v.t.
Advies afvoerwagens	6 x 6

Eigen gewicht	6800 kg
Bedrijfgewicht CE	7300 kg
Gewicht volgetankt	7500 kg