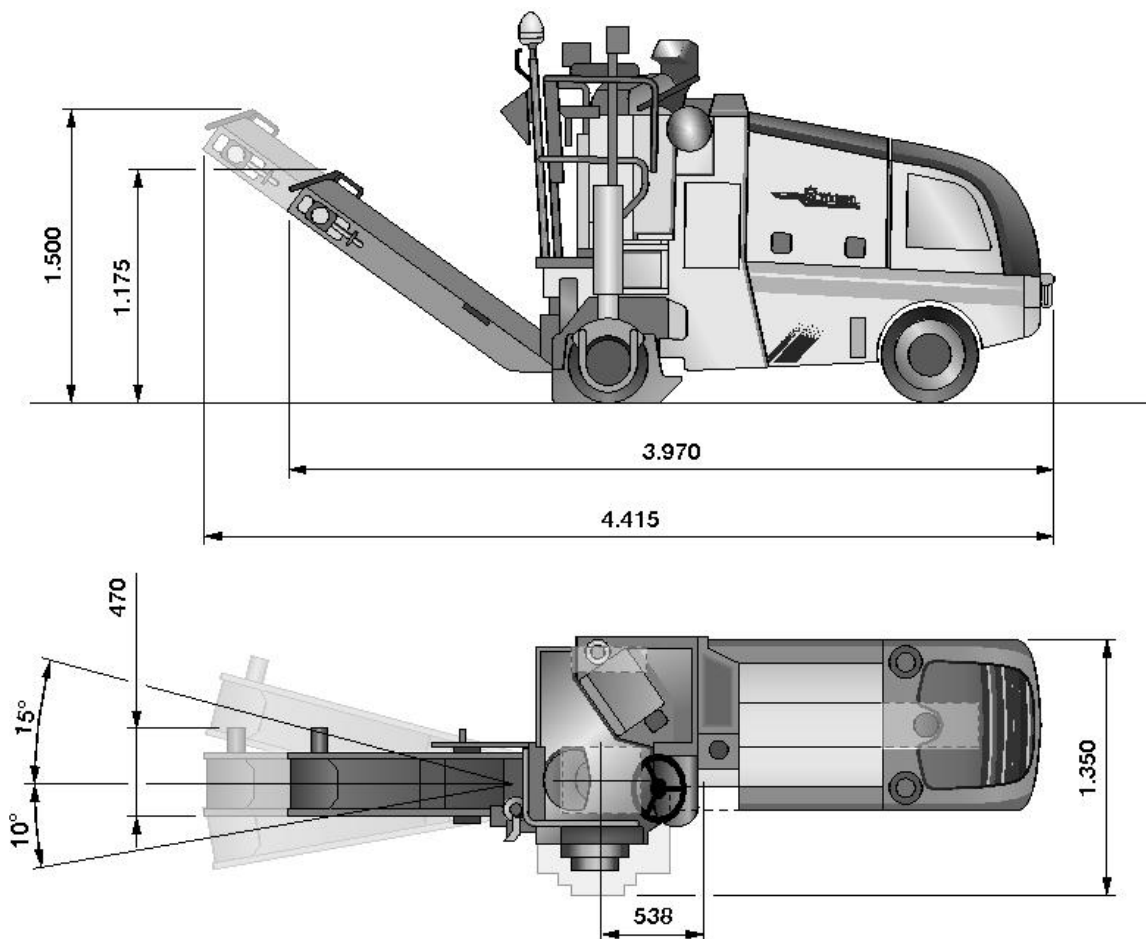


K-350

(type W35DC)

Afmetingen in millimeters



Max. breedte (mm)	350
Max. diepte (mm)	20 – 110
Rol (F)ijn / (N)ormaal	F en N
Dwarshelling automatisch	Nee
Laadband	Achter (klein)
Rijwerk	Wiel
Capaciteit op 4cm (m ² /dag)	200
Capaciteit sloop (ton/dag)	N.v.t.
Advies afvoerwagens	N.v.t.

Eigen gewicht	4250 kg
Bedrijfgewicht CE	4450 kg
Gewicht volgetankt	4650 kg