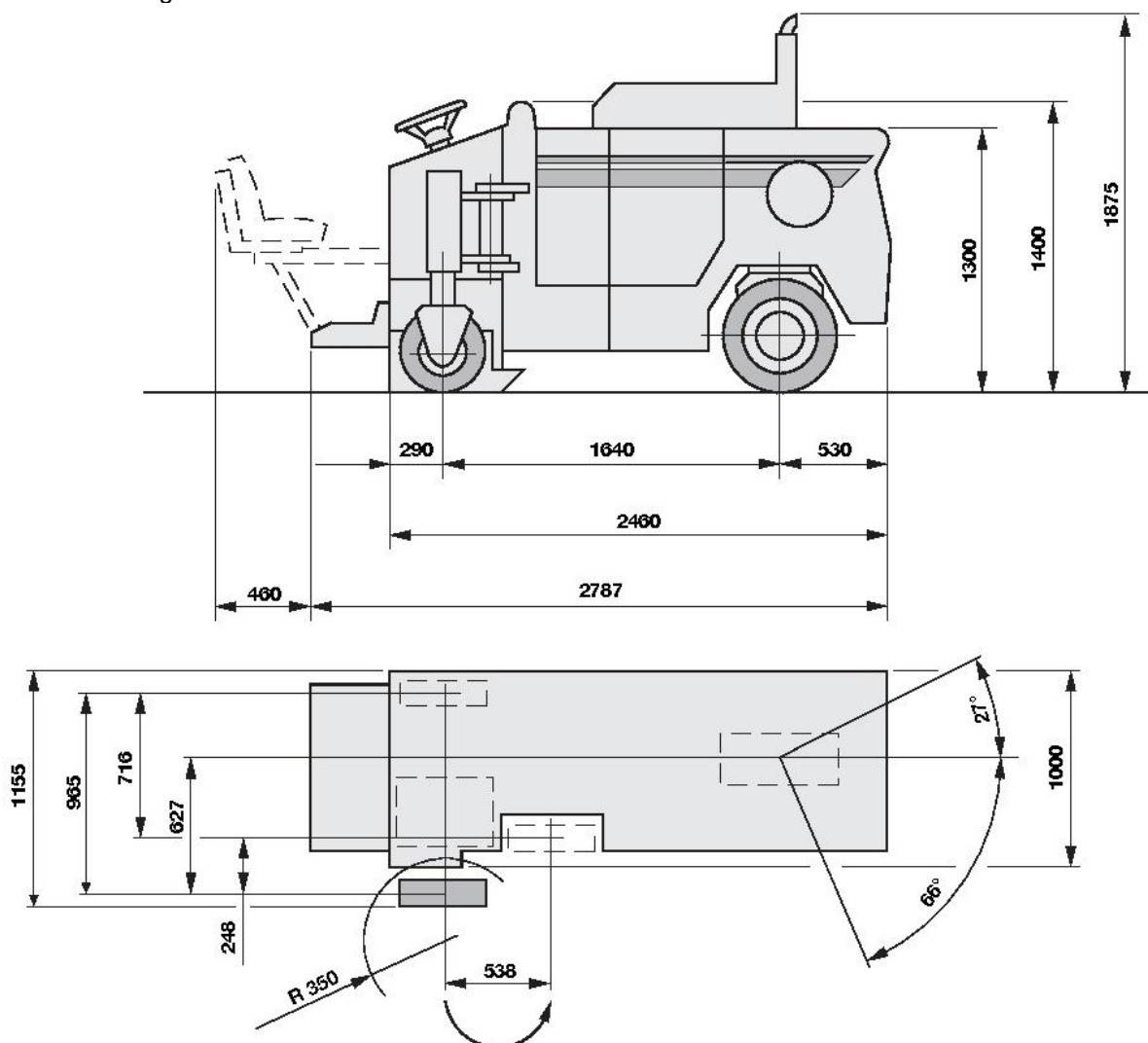


K-350

(type W350)

Afmetingen in millimeters



Max. breedte (mm)	350
Max. diepte (mm)	20 - 100
Rol (F)ijn / (N)ormaal	F en N
Dwarshelling automaat	Nee
Laadband	Geen
Rijwerk	Wiel
Capaciteit op 4 cm (m2/dag)	200
Capaciteit sloop (ton/dag)	N.v.t.
Advies afvoerwagens	N.v.t.

Eigen gewicht	4100 kg
Bedrijfgewicht CE	4400 kg
Gewicht volgetankt	4550 kg