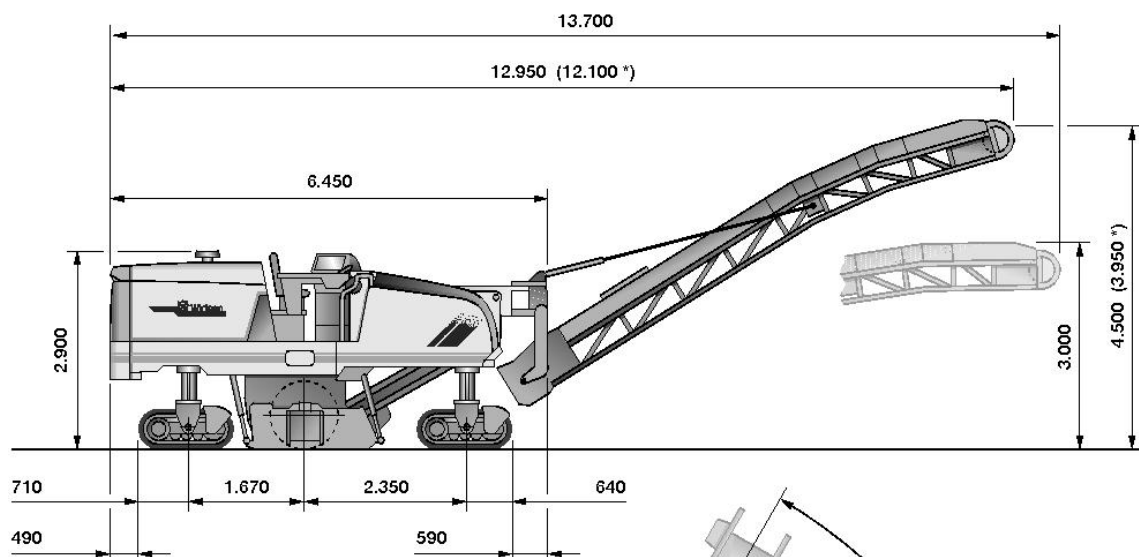


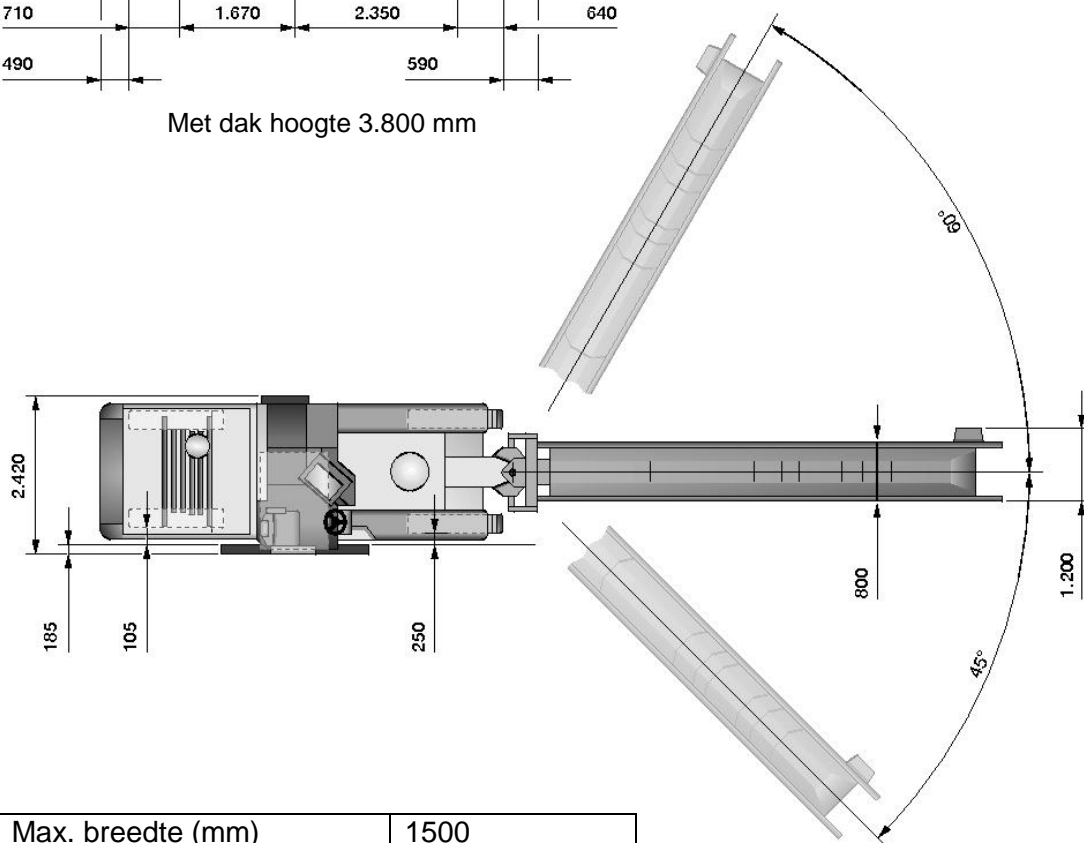
# K-1500

(type W150)

Afmetingen in millimeters



Met dak hoogte 3.800 mm



Max. breedte (mm)	1500
Max. diepte (mm)	320
Rol (F)ijn / (N)ormaal	N
Dwarshelling automatisch	Ja
Laadband	Voor
Rijwerk	Rups
Capaciteit op 4cm (m2/dag)	3000
Capaciteit sloop (ton/dag)	450
Advies afvoerwagens	8 x 8 en 10 x 8

Eigen gewicht	18700 kg
Bedrijfgewicht CE	20280 kg
Gewicht volgetankt	21660 kg