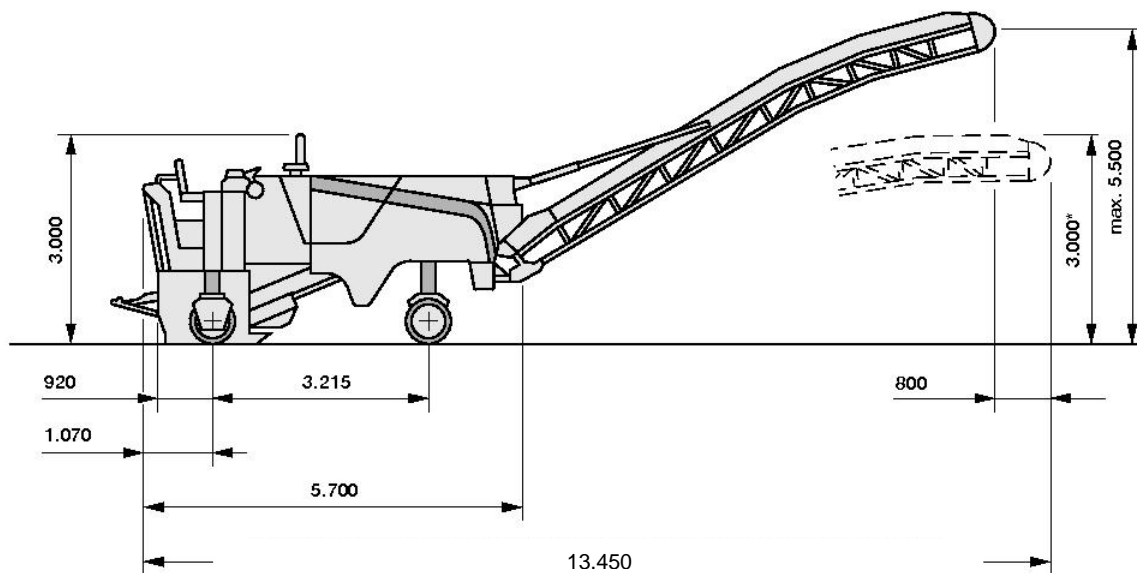


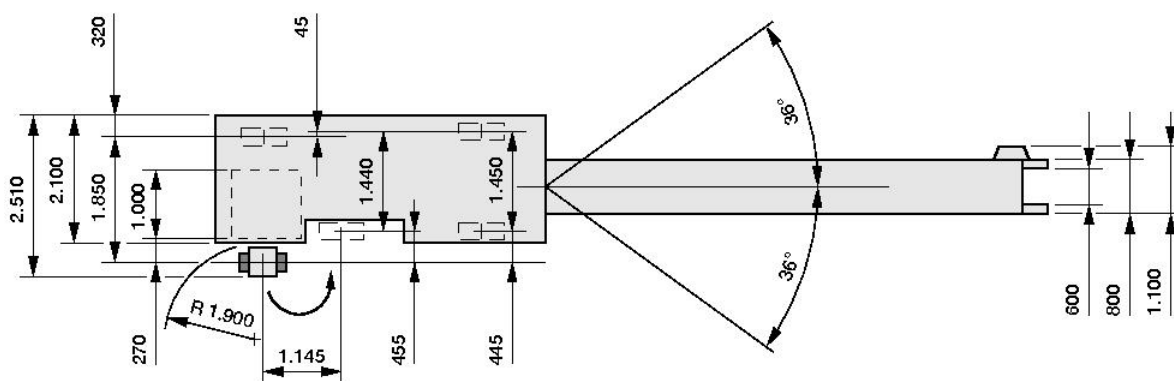
K-1000F

(type W100F)

Afmetingen in millimeters



Met dak hoogte 3.750 mm



Max. breedte (mm)	1000
Max. diepte (mm)	320
Rol (F)ijn / (N)ormaal	N
Dwarshelling automatisch	Ja
Laadband	Voor
Rijwerk	Wiel
Capaciteit op 4cm (m2/dag)	1750
Capaciteit sloop (ton/dag)	N.v.t.
Advies afvoerwagens	6 x 6 en 8 x 8

Eigen gewicht	17400 kg
Bedrijfgewicht CE	18400 kg
Gewicht volgetankt	19400 kg