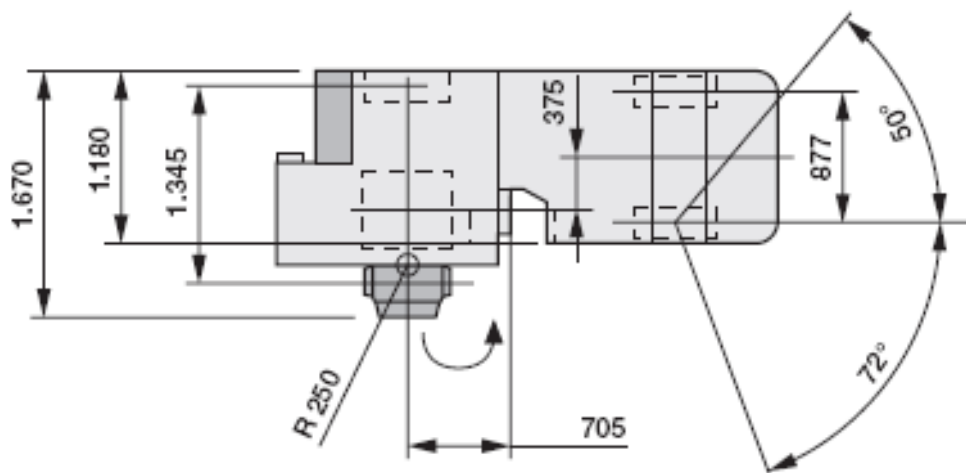
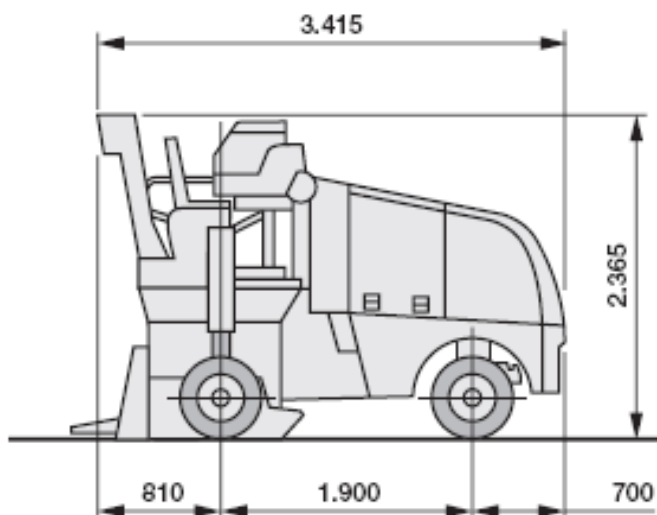


K-500 (W50 4 wiel)

Afmetingen in millimeters



Max. breedte (mm)	500
Max. diepte (mm)	20 – 160
Rol (F)ijn / (N)ormaal	F en N
Dwarshelling automaat	Nee
Laadband	Achter
Rijwerk	Wiel
Capaciteit op 4cm (m2/dag)	375
Capaciteit sloop (ton/dag)	N.v.t.
Advies afvoerwagens	6 x 6

Eigen gewicht	6145 kg.
Bedrijfgewicht CE	6565 kg.
Gewicht volgetankt	6785 kg.