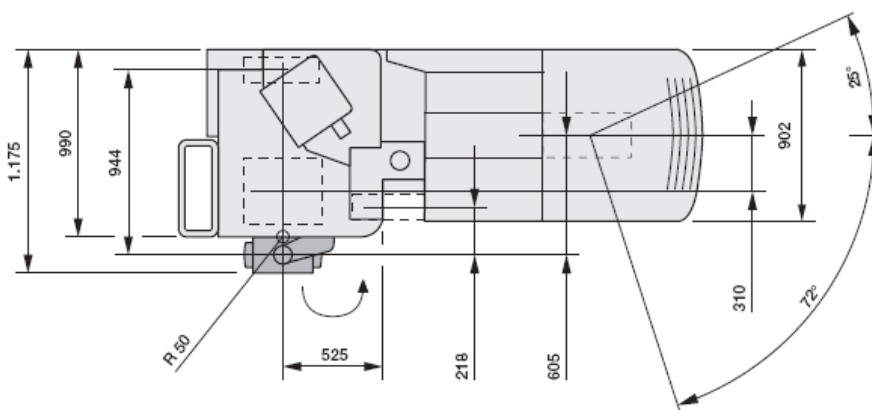
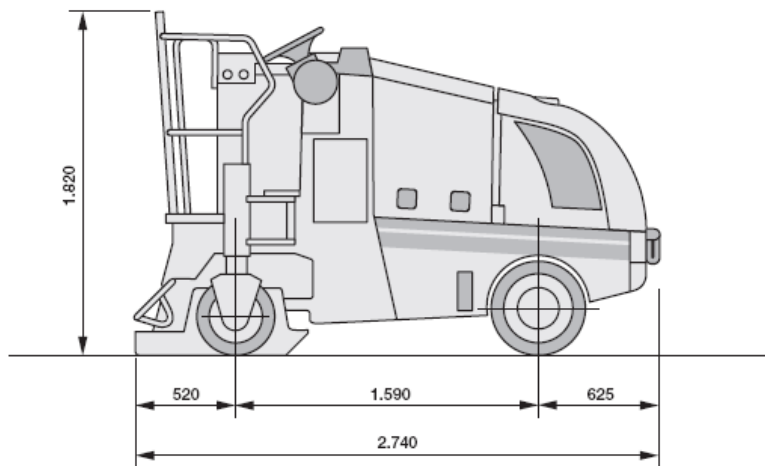


K-350

Afmetingen in millimeters



Max. breedte (mm)	350
Max. diepte (mm)	20 – 80
Rol (F)ijn / (N)ormaal	F en N
Dwarshelling automatisch	Nee
Laadband	Geen
Rijwerk	Wiel
Capaciteit op 4cm (m2/dag)	200
Capaciteit sloop (ton/dag)	N.v.t.
Advies afvoerwagens	N.v.t.

Eigen gewicht	2450 kg.
Bedrijfgewicht CE	2650 kg.
Gewicht volgetankt	2800 kg.