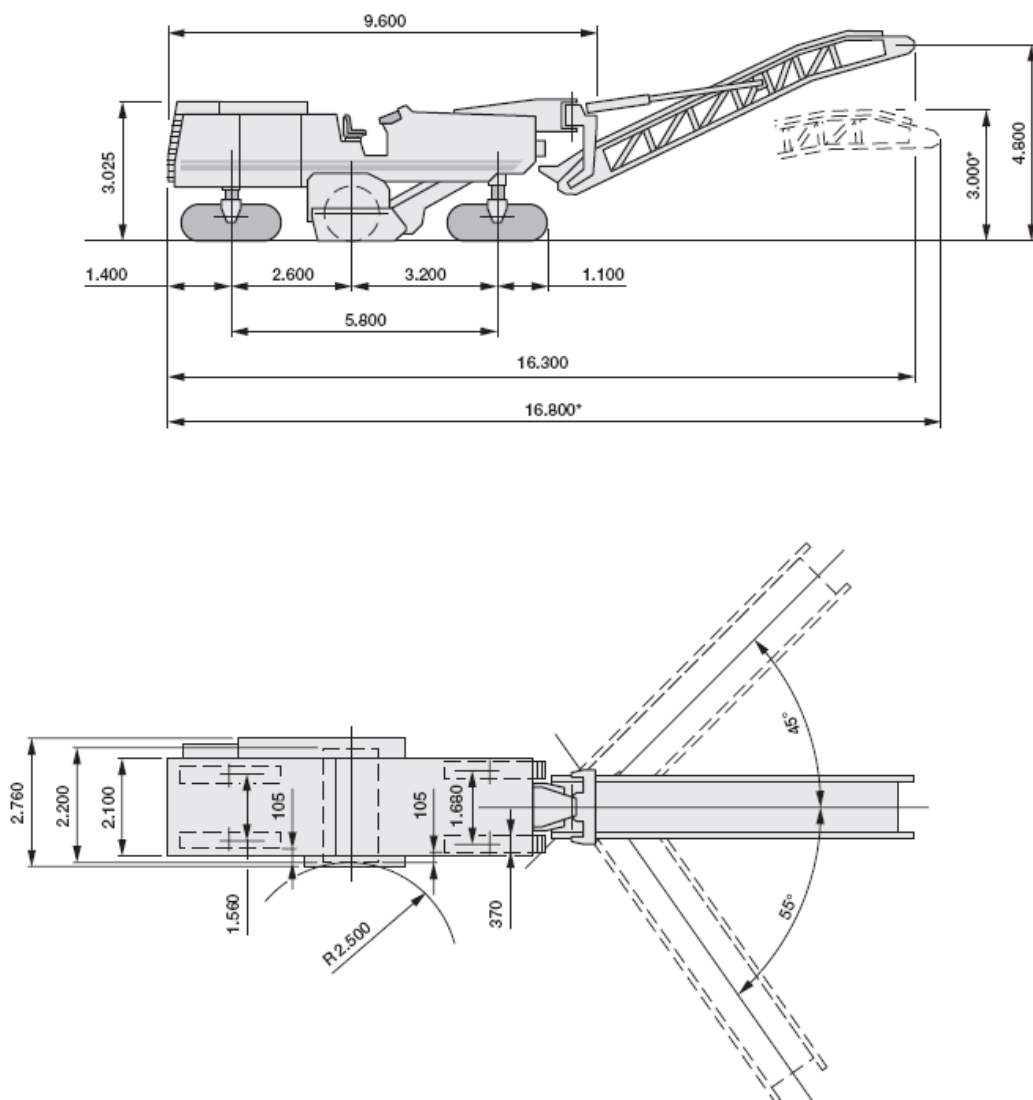


K-2200

Afmetingen in millimeters



Max. breedte (mm)	2200
Max. diepte (mm)	320
Rol (F)ijn / (N)ormaal	N
Dwarshelling automatisch	Ja
Laadband	Voor
Rijwerk	Rups
Capaciteit op 4cm (m ² /dag)	6000
Capaciteit sloop (ton/dag)	1000
Advies afvoerwagens	8 x 8 en 10 x 8

Eigen gewicht	40500 kg.
Bedrijfgewicht CE	43700 kg.
Gewicht volgetankt	46770 kg.