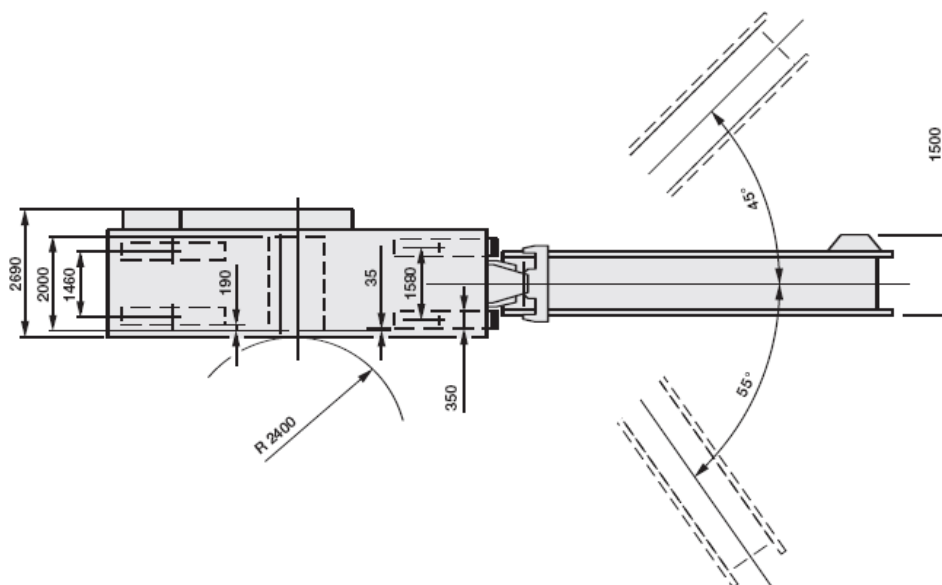
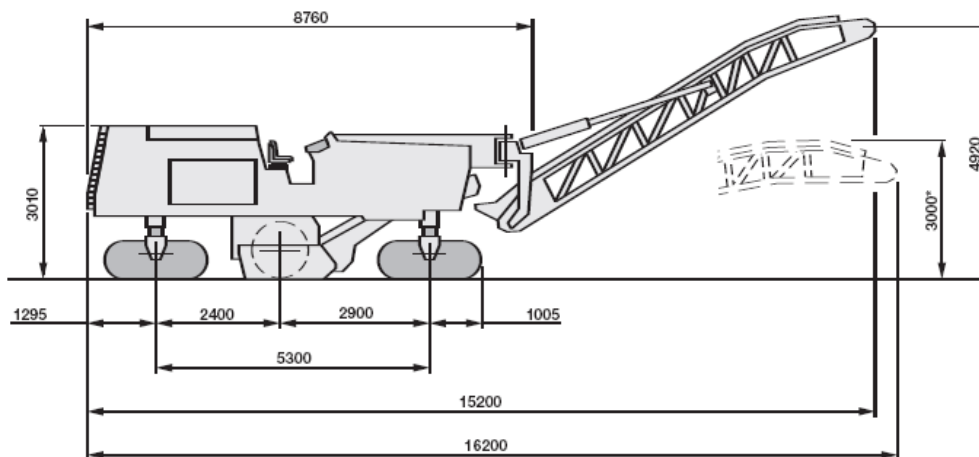


K-2100

Afmetingen in millimeters



Max. breedte (mm)	2100
Max. diepte (mm)	80 – 280
Rol (F)ijn / (N)ormaal	F en N
Dwarshelling automatisch	Ja
Laadband	Voor
Rijwerk	Rups
Capaciteit op 4cm (m2/dag)	5000
Capaciteit sloop (ton/dag)	800
Advies afvoertuigen	8 x 8 en 10 x 8

Eigen gewicht	33500 kg.
Bedrijfsgewicht CE	36300 kg.
Gewicht volgetankt	39100 kg.