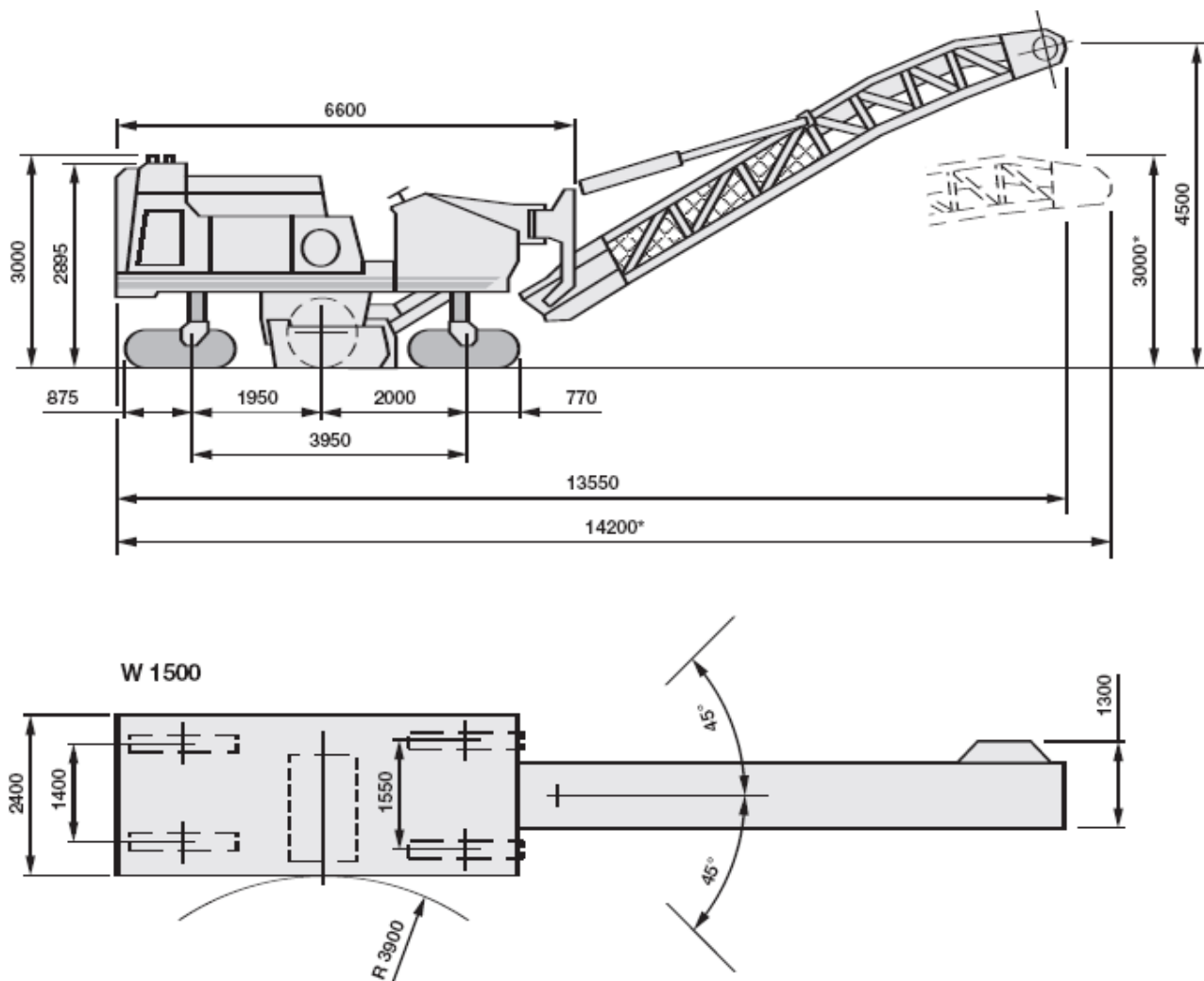


# K-1500

Afmetingen in millimeters



Max. breedte (mm)	1500
Max. diepte (mm)	280
Rol (F)ijn / (N)ormaal	N
Dwarshelling automatisch	Ja
Laadband	Voor
Rijwerk	Rups
Capaciteit op 4cm (m <sup>2</sup> /dag)	3000
Capaciteit sloop (ton/dag)	450
Advies afvoerwagens	8 x 8 en 10 x 8

Eigen gewicht	24100 kg.
Bedrijfgewicht CE	25380 kg.
Gewicht volgetankt	26560 kg.