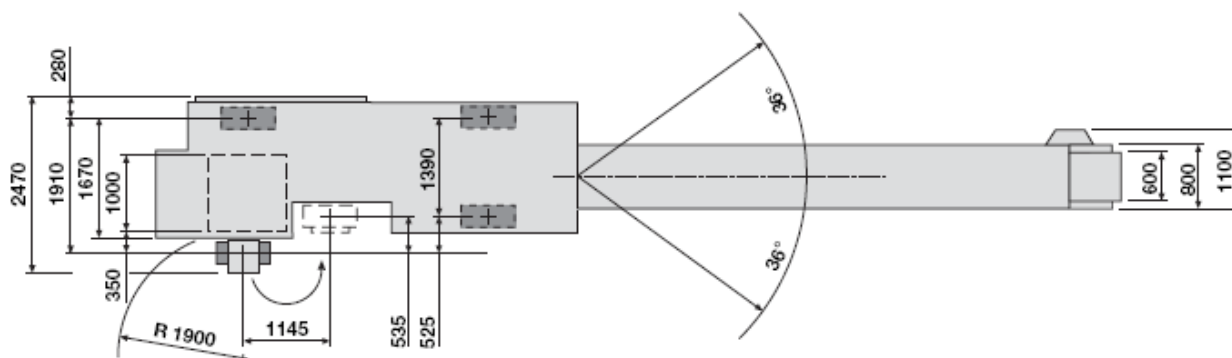
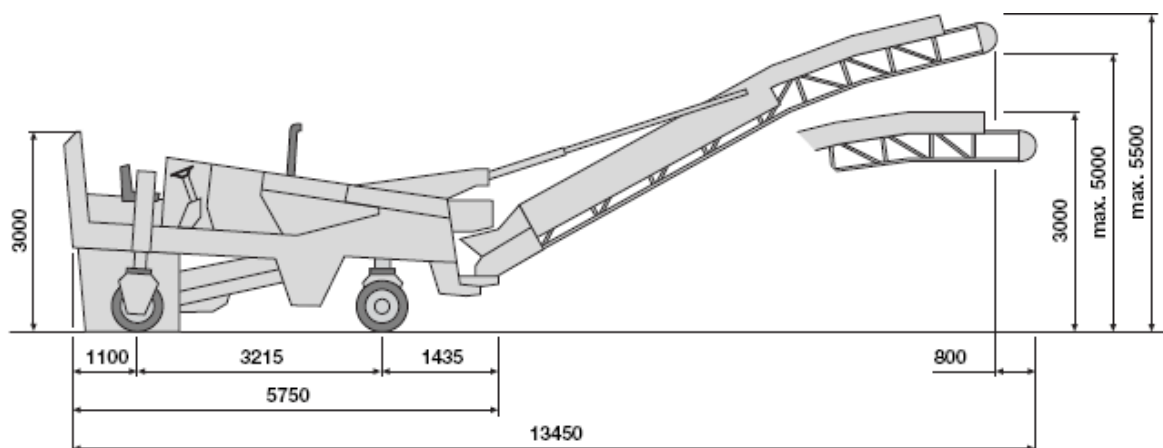


K-1000F

Afmetingen in millimeters



Max. breedte (mm)	1000
Max. diepte (mm)	300
Rol (F)ijn / (N)ormaal	N
Dwarshelling automaat	Ja
Laadband	Voor
Rijwerk	Wiel
Capaciteit op 4cm (m2/dag)	1750
Capaciteit sloop (ton/dag)	N.v.t.
Advies afvoerwagens	6 x 6 en 8 x 8

Eigen gewicht	16500 kg.
Bedrijfsgewicht CE	17450 kg.
Gewicht volgetankt	18400 kg.