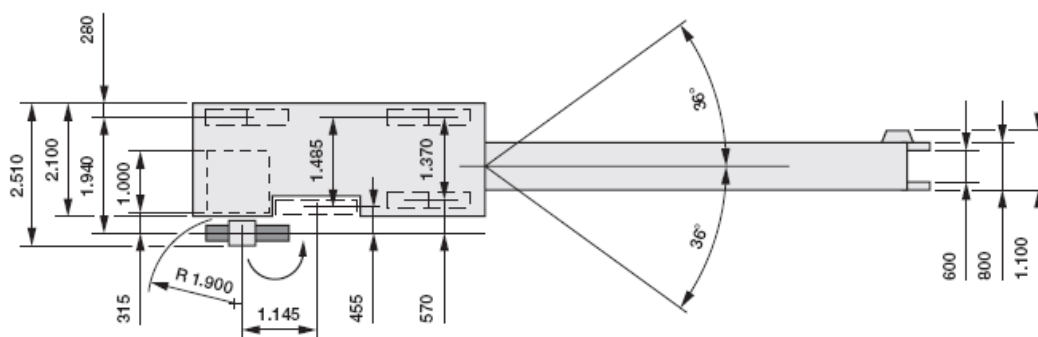
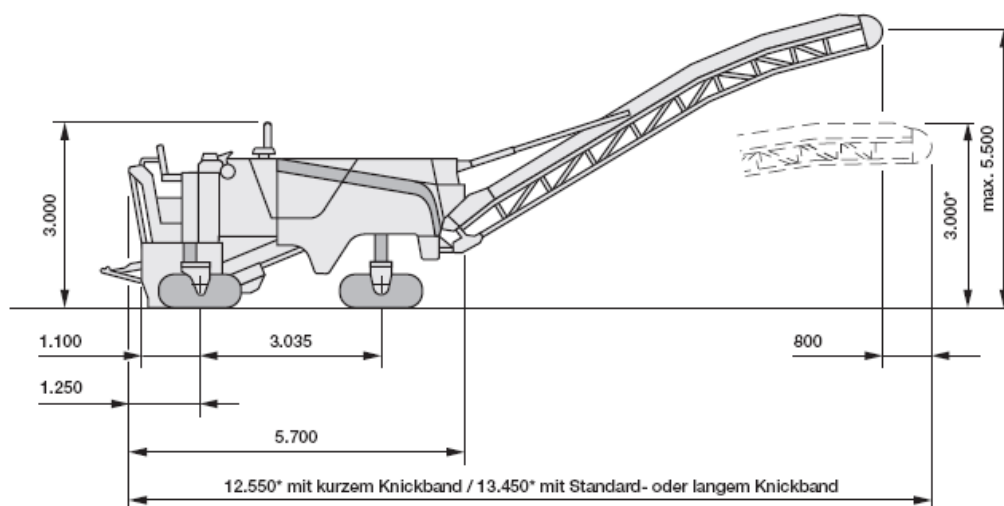


## K-1000F rups

Afmetingen in millimeters



Max. breedte (mm)	1000
Max. diepte (mm)	300
Rol (F)ijn / (N)ormaal	N
Dwarshelling automatisch	Ja
Laadband	Voor
Rijwerk	Rups
Capaciteit op 4cm (m2/dag)	1750
Capaciteit sloop (ton/dag)	200
Advies afvoerwagens	6 x 6 en 8 x 8

Eigen gewicht	18800 kg.
Bedrijfgewicht CE	19800 kg.
Gewicht volgetankt	20800 kg.