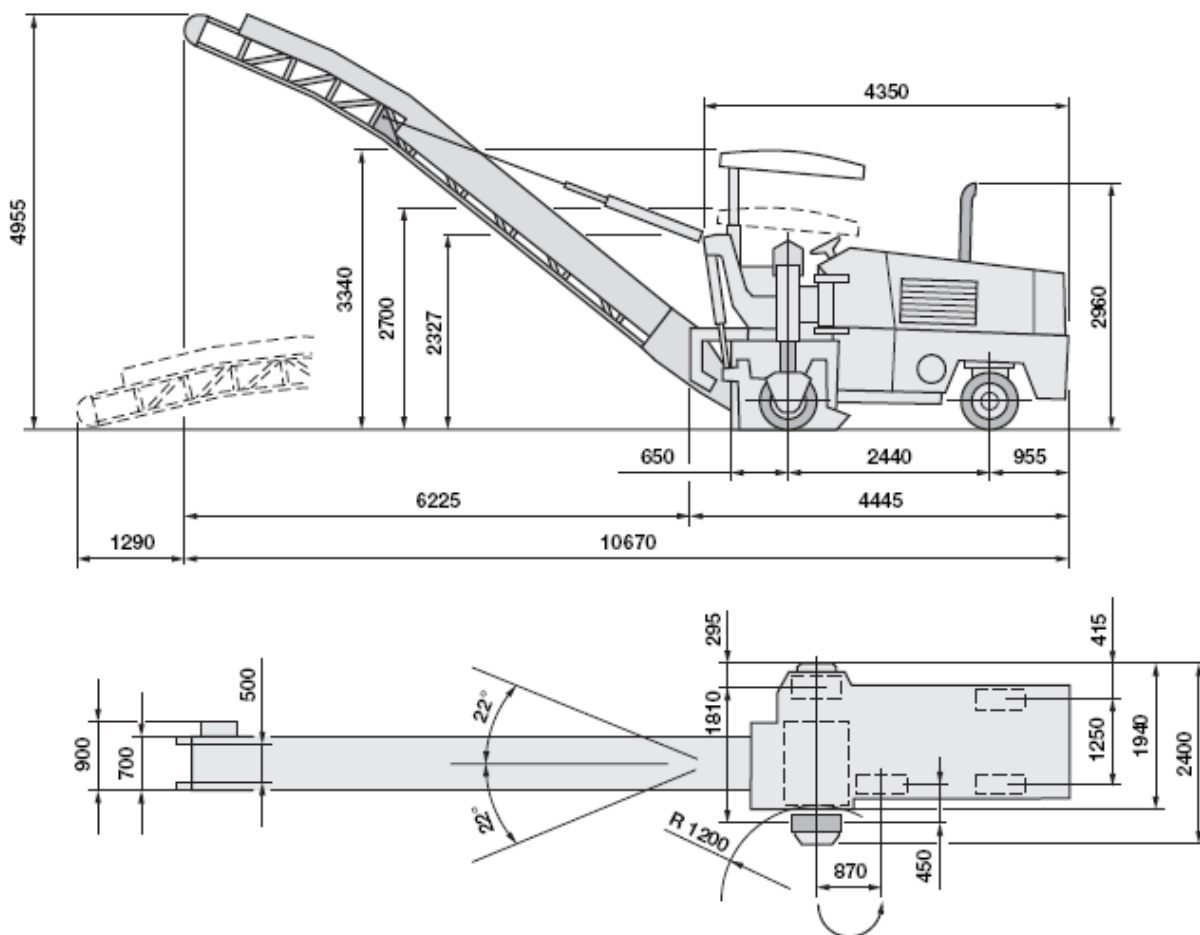


K-1000

Afmetingen in millimeters



Max. breedte (mm)	1000
Max. diepte (mm)	30 – 250
Rol (F)ijn / (N)ormaal	F en N
Dwarshelling automatisch	Nee
Laadband	Achter
Rijwerk	Wiel
Capaciteit op 4cm (m ² /dag)	1500
Capaciteit sloop (ton/dag)	N.v.t.
Advies afvoerwagens	6 x 6 en 8 x 8

Eigen gewicht	16000 kg.
Bedrijfsgewicht CE	16600 kg.
Gewicht volgetankt	17200 kg.